

LÍNGUA PORTUGUESA

Texto 1

A casa que educa –

Crônica de Rubem Alves para as crianças

As lições que se aprendem “construindo”

Escrevo para vocês, crianças! O [Amyr Klink](#) é um navegador. Navega num barco a vela. Vela é uma armadilha para pegar o vento. O vento tem força. Os barcos a vela navegam movidos pela força do vento. O vento vem, bate nas velas e empurra o barco. Mas, o que fazer quando o navegador quer ir para o sul e o vento sopra para o norte? Peça a um professor para lhe explicar isto. Antes das velas era preciso remar para o barco navegar. Dava muita canseira. Mas aí um dos nossos antepassados descobriu que o vento faria o serviço dos remos e o homem poderia fazer outras coisas...

Toda a nossa história passada, desde os tempos das cavernas, é a história dos homens aprendendo a fazer a natureza fazer o trabalho por eles. Os moinhos de vento, os moinhos de água, o arco e a flecha, as alavancas, os monjolos, o fogo...

O Amyr Klink não é só navegador. Ele pensa sobre as escolas. Perguntaram ao Amyr Klink: “Qual é a escola que você desejaria para os seus filhos?”. Ele respondeu: “Uma escola que há na Ilha Faroe, entre a Inglaterra e a Islândia. Lá as crianças aprendem tudo o que devem aprender construindo uma casa viking...” Quem eram os vikings? Eram navegantes ousados. Há uma aventura do Asterix e do Obelix, heróis gauleses, entre os vikings.

O Amyr Klink disse que as crianças aprendem “construindo” uma casa. Concordo. Para aprender uma coisa é preciso fazê-la. As crianças da ilha Faroe aprendiam o que precisavam saber para viver construindo uma casa! Mas não será muito difícil construir uma casa? É difícil. Mas há um truque: a gente pode “imaginar” a casa que a gente quer construir. Tudo o que a gente faz começa na imaginação: um quadro, um avião. Santos Dummont imaginou o 14-Bis antes de construí-lo. Uma viagem, uma técnica cirúrgica, um foguete, uma música, um livro... – tudo começa na imaginação.

Quando vou fazer um papagaio, a primeira coisa é imaginá-lo na minha cabeça: o seu tipo (há papagaios do tamanho de uma casa!), as suas cores, as ferramentas de que vou precisar e os materiais que vou usar: tesoura, canivete, serra, linha, cola, papel... O mesmo vale para uma casa. A primeira coisa é imaginar a casa, como se estivesse pronta. O Oscar Niemeyer, que planejou os edifícios fantásticos de Brasília, a primeira coisa que faz é “desenhar” no papel o edifício que ele vê com os olhos da imaginação.

Imagine a casa que você gostaria de construir. Terá um ou dois andares? As telhas serão vermelhas? E a paredes? De que cor serão? Terá uma chaminé para um fogão de lenha ou uma lareira? Terá um jardim na frente? Para que lado estará virada? Na sua cidade, qual é a direção do sul? E do oeste? Onde nasce o sol? Onde se põe? Mas o sol se põe? Esses são os pontos cardeais. É importante saber onde estão os pontos cardeais por causa da luz do sol. Aí é preciso desenhar essa casa no papel, para que os pedreiros e carpinteiros saibam como a imaginei. O desenho torna a imaginação visível. Quem faz esse desenho é o arquiteto. Aí será preciso fazer uma lista dos materiais que você terá de usar para construir sua casa. Começando com tijolo, cimento, areia, e sem se esquecer dos pregos. Não se esqueça do dinheiro, sem o qual não se compra nada. Seu pai e sua mãe terão prazer em ajudá-lo.

**Rubem Alves foi um escritor, educador brasileiro e colunista da revista Educação. Esta crônica de Rubem Alves para as crianças foi publicada na edição de agosto de 2011 da Educação.*

Fonte:

<https://revistaeducacao.com.br/2021/10/12/rubem-alves-criancas-almyr/>

01. Rubem Alves, em sua crônica "A casa que educa", narra a história de Amyr Klink, um navegador que pensa sobre a educação e destaca a importância de aprender fazendo. Klink cita uma escola na Ilha Faroe onde as crianças aprendem construindo uma casa viking. Rubem Alves concorda com essa abordagem, enfatizando que tudo começa na

imaginação e deve ser desenhado para se tornar visível.

Com base no texto, pode-se inferir que:

- a) Construir uma casa é um método prático para aprender a navegar como os vikings.
- b) Amyr Klink acredita que a melhor forma de aprender é através da teoria antes da prática.
- c) Rubem Alves sugere que a imaginação é a etapa inicial e crucial na realização de qualquer projeto.
- d) A construção de casas viking é uma atividade comum nas escolas modernas entre a Inglaterra e a Islândia.
- e) O uso de moinhos de vento e água é essencial para a construção de casas segundo Rubem Alves.

02. Na crônica "A casa que educa", Rubem Alves explora a ideia de que o aprendizado ativo, através da construção de uma casa, é mais eficaz para as crianças. Ele destaca que Amyr Klink, além de navegador, é um pensador sobre educação que valoriza o aprendizado prático e a imaginação como elementos fundamentais para a concretização de qualquer empreendimento.

De acordo com o texto, é correto afirmar que:

- a) Amyr Klink prefere que seus filhos aprendam em uma escola tradicional com métodos convencionais.
- b) A construção de uma casa viking na Ilha Faroe exemplifica um modelo educacional que une teoria e prática.
- c) Rubem Alves acredita que construir uma casa viking é fácil e pode ser feito por qualquer criança sem ajuda.
- d) Os projetos de Oscar Niemeyer são citados como exemplo de construções que dispensam planejamento prévio.
- e) O principal objetivo da educação deve ser ensinar crianças a desenhar casas e edifícios.

03. No trecho "Vela é uma armadilha para pegar o vento", é possível identificar o uso de uma figura de linguagem. Assinale o item que identifica essa figura de linguagem.

- a) Metáfora.

- b) Antítese.
- c) Paradoxo.
- d) Hipérbole.
- e) Sinestesia.

04. Questão sobre a função sintática do "Ihe": Peça a um professor para Ihe explicar isto.

- a) Complemento nominal.
- b) Objeto direto.
- c) Objeto indireto.
- d) Agente da passiva.
- e) Predicativo do sujeito.

05. Leia o trecho a seguir:

"Na minha terra, quando vamos ao mercado, pedimos 'sacolé' para nos refrescar no calor. Já em outras regiões, o mesmo produto é conhecido como 'geladinho', 'chup-chup' ou até 'dindin'."

O trecho acima ilustra um exemplo de variação linguística que pode ser classificada como:

- a) Variação diastrática.
- b) Variação diacrônica.
- c) Variação diafásica.
- d) Variação diatópica.
- e) Variação diagráfica.

06. No trecho "Tenho necessidade de seu apoio.", o trecho "destacado é classificado sintaticamente como:

- a) Complemento nominal.
- b) Objeto indireto.
- c) Predicativo do sujeito.
- d) Agente da passiva.
- e) Objeto direto preposicionado.

07. Assinale o item cuja escrita da palavra é com X.

- a) En__umaçar.
- b) En__imento.
- c) En__ente.
- d) En__arcar.
- e) En__urrada.

08. Leia o trecho da canção O Sol e a Lua destacado a seguir:

O Sol pediu a Lua em casamento

E a Lua disse

Não sei, não sei, não sei

Me dá um tempo

Trecho da canção *O Sol e a Lua* da banda *Pequeno Cidadão*. Fonte: <https://www.letras.mus.br/pequeno-cidadao/1470907/>

Assinale o item que contém a figura de linguagem presente no trecho acima:

- a) Metonímia
- b) Antítese
- c) Prosopopeia
- d) Oxímoro
- e) Hipérbole

O texto para as questões 09 e 10.

Texto 2



BECK, Alexandre. Armandinho. Disponível em: <http://tirasbeck.blogspot.com/>. Acesso em 12 jun. 2024.

09. O trecho “que fiz em humanos” pode ser classificado como:

- a) Oração subordinada adjetiva explicativa.
- b) Oração subordinada adjetiva restritiva.
- c) Oração subordinada adverbial condicional.
- d) Oração subordinada adverbial causal.
- e) Oração subordinada adverbial comparativa.

10. O texto acima é um exemplar do gênero:

- a) Charge.
- b) Caricatura.
- c) Cartum.
- d) Zine.
- e) Tirinha.

EDUCAÇÃO PROFISSIONAL

11. Sobre a forma de oferta de cursos técnicos de nível médio nas Escolas Estaduais de Educação Profissional - EEEP no Estado do Ceará, é CORRETO afirmar que:

- a) São ofertados de forma concomitante ao ensino médio, com matrículas distintas, na mesma instituição de ensino.
- b) São ofertados de forma subsequente ao ensino médio.
- c) São ofertados de forma concomitante ao ensino médio, com matrículas distintas, em instituições de ensino distintas, mediante convênios de intercomplementaridade.
- d) São ofertados de forma integrada ao ensino médio.
- e) São ofertados de forma integrada ao ensino médio, organizados em etapas com terminalidade, incluindo saídas intermediárias, com possibilidades de emissão de certificados de qualificação após a conclusão de cada etapa do curso.

12. São premissas da educação profissional, conforme o Art. 2º do Decreto 5.154/2004, atualizado pelo Decreto 8.268/2014, EXCETO:

- a) A centralidade do trabalho como princípio educativo.
- b) A indissociabilidade entre teoria e prática.
- c) Organização, por áreas profissionais, em função das necessidades do mercado de trabalho.
- d) Articulação de esforços das áreas da educação, do trabalho e emprego, e da ciência e tecnologia.
- e) Organização, por áreas profissionais, em função da estrutura sócio-ocupacional e tecnológica.

13. Sobre o Catálogo Nacional de Cursos Técnicos (CNCT), analise os seguintes itens:

- I. O CNCT é um documento normativo que disciplina a oferta de cursos de educação profissional técnica de nível médio.
- II. O CNCT está organizado em 13 (treze) Eixos Tecnológicos.
- III. Para cada curso o CNCT apresenta, dentre outras informações, a carga horária máxima, o perfil profissional de conclusão, a infraestrutura mínima requerida.
- IV. O Catálogo Nacional de Cursos Técnicos precisa ser aprovado pelo Conselho Estadual de Educação, por meio de Portaria.

Dentre os itens elencados, está **CORRETO** o que se afirma:

- a) Nos itens I, II, III e IV.
- b) Nos itens I, II e III, apenas.
- c) Nos itens III e IV, apenas.
- d) Nos itens I, II e IV, apenas.
- e) Nos itens I e II, apenas.

14. Nas Escolas Estaduais de Educação Profissional - EEEP o estágio é obrigatório para todos os cursos. Ele é regulamentado pelo Decreto Estadual nº 30.933/2012, atualizado pelo Decreto nº 32.075/2016. De acordo com essa legislação sobre o estágio é CORRETO afirmar:

- a) Na definição da jornada de estágio, é preciso observar a compatibilidade com o horário escolar, respeitando-se o limite de 6 (seis) horas diárias e 30 (trinta) horas semanais, sem possibilidades de estender a jornada.
- b) Para efeito de cálculo e pagamento da bolsa estágio (que é concedida aos alunos pelo Governo do Estado), considera-se a duração e a frequência semestral do estagiário.
- c) Cessa o pagamento da bolsa estágio em situações como abandono, interrupção ou conclusão do curso em que o estagiário esteja matriculado.
- d) Os agentes de integração poderão contratar em favor do estagiário, de forma facultativa, seguro de acidentes pessoais.
- e) Os estagiários que utilizarem transportes disponibilizados gratuitamente pela administração pública para o deslocamento até o local do estágio poderão receber o auxílio transporte.

15. A Lei de Diretrizes e Bases da Educação Nacional (LDB/9394/96), na sua seção IV-A, trata da Educação Profissional Técnica de Nível Médio. De acordo com essa lei, o ensino médio, atendida a formação geral do educando, poderá prepará-lo para o exercício de profissões técnicas. Conforme o Art. 36-B, § 1º, a educação profissional técnica de nível médio deverá observar:

- a) Os objetivos e definições contidos nas diretrizes curriculares nacionais estabelecidas pelo Conselho Estadual de Educação.
- b) As normas complementares dos respectivos sistemas municipais de ensino.
- c) As exigências de cada instituição de ensino, nos termos de seu Conselho Escolar.

- d) As normas complementares estabelecidas pelos Conselhos Estaduais e Municipais de Educação.
- e) Os objetivos e definições contidos nas Diretrizes Curriculares Nacionais estabelecidas pelo Conselho Nacional de Educação.

16. A Resolução CNE/CP nº 1, de 05 de janeiro de 2021, define as Diretrizes Curriculares Nacionais Gerais para a Educação Profissional e Tecnológica. Sobre essas diretrizes é correto afirmar, EXCETO:

- a) A Educação Profissional e Tecnológica é desenvolvida, dentre outras formas, por meio de cursos e programas de qualificação profissional, inclusive a formação inicial e continuada de trabalhadores.
- b) A Educação Profissional e Tecnológica é modalidade educacional que perpassa todos os níveis da educação nacional.
- c) Um dos critérios para o planejamento e a organização de cursos de Educação Profissional e Tecnológica é o atendimento às demandas pessoais dos estudantes e suas famílias, assim como às demandas do mundo do trabalho.
- d) Os cursos técnicos serão desenvolvidos nas formas integrada, concomitante ou subsequente ao ensino médio.
- e) A oferta de curso técnicos, em quaisquer das formas, deve ser precedida do correspondente credenciamento da unidade educacional e de autorização do curso pelo órgão competente do respectivo sistema de ensino.

17. A Resolução CEE-CE nº 466/2018 regulamenta a Educação Profissional Técnica de Nível Médio no Sistema de Ensino do Estado do Ceará. De acordo com essa Resolução, é CORRETO afirmar que:

- a) A carga horária destinada ao estágio supervisionado, quando prevista no projeto pedagógico do curso, fará parte da carga horária mínima definida para os cursos técnicos.
- b) É obrigatória, para as instituições de ensino regularizadas junto ao CEE, a inserção dos dados dos planos de curso e da oferta de turmas no cadastro do Sistema Nacional de Informação da Educação Profissional e Tecnológica (Sistec/MEC) ou seu equivalente.
- c) Os cursos de ensino médio integrados à educação profissional técnica devem ser ofertados em regime de tempo integral, assegurando o suporte para a alimentação adequado aos alunos matriculados.

- d) O credenciamento é o ato normativo pelo qual o CEE reconhece a qualidade e a legalidade de um curso ou programa de Educação Técnica de Nível Médio.
- e) O reconhecimento é o ato normativo mediante o qual o CEE declara a competência legal da instituição de ensino, pública ou privada, para oferta de cursos de Educação Profissional Técnica de Nível Médio.

18. Faça a associação entre os termos apresentados e seus significados:

- I. Verticalização do ensino.
- II. Certificação intermediária.
- III. Classificação Brasileira de Ocupações.
- IV. Educação Profissional e Tecnológica.
- V. Perfil profissional de conclusão.

() Documento de referência que reconhece, nomeia e estabelece códigos aos títulos de ocupação profissional e descreve as características das ocupações do mercado de trabalho brasileiro.

() Possibilidade de o estudante dar continuidade ao itinerário formativo e à elevação de sua escolaridade.

() Modalidade educacional que contempla vários níveis da educação, e se integra às outras modalidades de ensino, ao trabalho, à ciência para atender às exigências da formação profissional para o mundo do trabalho.

() Competências e características previstas para aquele que tenha concluído um curso técnico.

() Certificado concedido ao estudante que concluir com êxito uma das etapas de qualificação para o trabalho especificada no seu curso.

A alternativa que contém a associação CORRETA é:

- a) III, II, I, V, IV.
- b) III, I, II, IV, V.
- c) I, II, III, IV, V.
- d) II, I, IV, V, III.
- e) III, I, IV, V, II.

19. De acordo com a Resolução CEE nº 466/2018, são critérios para o estágio supervisionado, EXCETO:

- a) Ser ofertado em locais reais de trabalho que possibilitem aprendizagens compatíveis com as habilitações técnicas.

- b) Ser efetivado mediante a celebração de convênio específico entre as escolas e as empresas ou instituições concedentes.
- c) Ser realizado, preferencialmente, ao longo do curso.
- d) Ter duração de, pelo menos 25% (vinte e cinco por cento) da carga horária mínima exigida para a respectiva habilitação profissional indicada no CNCT.
- e) Ter duração de, pelo menos 25% (vinte e cinco por cento) da carga horária máxima exigida para a respectiva habilitação profissional indicada no CNCT.

20. De acordo com a Lei Estadual nº 14.273/2008 (e suas alterações posteriores), que dispõe sobre a criação das Escolas Estaduais de Educação Profissional - EEEP, é CORRETO afirmar que:

- a) A lotação de docentes nas EEEPs, nas áreas da base comum e diversificada do currículo do ensino médio, dependerá de aprovação em concurso público específico.
- b) Somente professores com vínculo efetivo com o Estado do Ceará poderão ser lotados nas EEEPs.
- c) O provimento para o cargo de Diretor na EEEP se dará por meio de indicação, decorrente de uma lista tríplice apresentada à Secretaria da Educação.
- d) Para o cargo de Coordenador Escolar, o provimento se dará por indicação direta do Diretor da EEEP, sem necessidade de seleção.
- e) Para garantir a necessária articulação entre a escola e o trabalho, o ensino médio integrado à educação profissional a ser oferecido nas EEEPs, terá jornada de tempo integral.

DIDÁTICA

21. Para que se tenha uma visão integral do processo de ensino-aprendizagem, deve-se considerar os seguintes aspectos:

- I. As condições físicas e materiais que a escola oferece para que ocorra a aprendizagem.
- II. Conhecer a realidade do aluno, da sua família e da comunidade em que a escola e estes estudantes estão inseridos.
- III. A formação continuada dos profissionais da escola.

Marque a alternativa CORRETA

- a) Apenas os Itens I e II estão corretos.
- b) Todos os Itens estão corretos.
- c) Apenas os Itens II e III estão corretos.
- d) Apenas o Item I está correto.
- e) Apenas o Item II está correto.

22. Conforme Rubinstein (2004) o objeto de estudo da psicopedagogia contemporânea continua sendo a aprendizagem, entretanto passa-se a valorizar a amplitude do fenômeno educacional e mais intensamente a relação do sujeito com a aprendizagem. Isto não denota deixar de lado a compreensão do fato da complexidade da aprendizagem. É preciso considerar o contexto e o referencial teórico usado para fazer sua leitura. O que é considerado complexo num contexto pode não ser considerado em outro, podendo ser entendido como pertinente ao processo de ensino aprendizagem. Os instrumentos utilizados no diagnóstico e na intervenção dependem dos conceitos de aprendizagem e de dificuldade de aprendizagem e, portanto, dos referenciais teóricos. Apesar dessas dissonâncias, é possível destacar alguns pontos comuns presentes no discurso psicopedagógico que expressam a práxis psicopedagógica. De acordo com o texto analise as proposições:

- I. Considera aquele que ensina como parte integrante da relação entre o que aprende e o conhecimento.
- II. Considera a aprendizagem, através das experiências de vida e os interesses daquele que aprende, como fundamento para a aquisição de novos conhecimentos.
- III. Analisa as respostas a partir da compreensão do processo de produção e na intervenção sobre ele, em vez de considerar somente a produção.

Marque a alternativa CORRETA

- a) Apenas os Itens I e II estão corretos.
- b) Apenas os Itens II e III estão corretos.
- c) Todos os Itens estão corretos.
- d) Apenas o Item I está correto.
- e) Apenas o Item II está correto.

23. Segundo Libâneo (1994), o planejamento tem grande importância por tratar-se de: um processo de racionalização, organização e coordenação da ação docente, articulando a atividade escolar e a problemática do contexto social. As modalidades de planejamento, articulados entre si, são:

- I. Plano da Escola.
- II. Plano de Ensino.
- III. Plano de Aulas.

Marque a alternativa CORRETA

- a) Apenas o Item I está correto.
- b) Apenas o Item II está correto.
- c) Apenas o Item III está correto.
- d) Apenas os Itens I e II estão corretos.
- e) Os Itens I, II e III estão corretos.

24. O conceito de avaliação diagnóstica condiz com a ideia de realizar com os alunos uma análise de conhecimentos:

- a) Cumulativa.
- b) Compensatória.
- c) Prévia.
- d) Quantificada.
- e) Impessoal.

25. De acordo com a Lei de Diretrizes Básicas (LDB), quanto à finalidade da educação básica pode-se afirmar que:

- I. Tem por finalidades desenvolver o educando.
- II. Assegurar-lhe a formação comum indispensável para o exercício da cidadania.
- III. Fornecer-lhe meios para progredir no trabalho e em estudos posteriores.
- IV. Entender o sistema de interiorização comunitária.
- V. Tem por finalidades a construção e o desenvolvimento do conteúdo pedagógico.

Julgue os itens acima e marque a alternativa CORRETA.

- a) Os Itens I, II e III estão corretos.
- b) Os Itens II, III e IV estão corretos.
- c) Os Itens III, IV e V estão corretos.
- d) Os Itens II, IV e V estão corretos.
- e) Os Itens I, IV e V estão corretos.

26. Libâneo (1994) propõe referências ao elaborar os objetivos de ensino, que não podem ser tomadas isoladamente, pois estão interligadas e sujeitas a contradições.

- I. Os valores e ideais proclamados na legislação educacional e que expressam os propósitos das forças políticas dominantes no sistema social.

- II. Os conteúdos básicos das ciências, produzidos e elaborados no decurso da prática social da humanidade.
- III. As necessidades e expectativas de formação cultural exigida pela população majoritária da sociedade, decorrentes das condições concretas de vida, de trabalho e das lutas pela democratização.

Leia as assertivas acima e marque a opção **CORRETA**.

- a) Apenas I está correta.
- b) Itens I, II e III estão corretas.
- c) Apenas I e II estão corretas.
- d) Apenas II e III estão corretas.
- e) Apenas III está correta.

27. Em relação ao documento Educação Profissional Técnica de Nível Médio Integrado ao Ensino Médio, é INCORRETO afirmar que:

- a) O currículo integrado organiza o conhecimento e desenvolve o processo de ensino-aprendizagem de forma que os conceitos sejam apreendidos como sistema de relações de uma totalidade concreta que se pretende compreender.
- b) Sob a perspectiva da integração entre trabalho, ciência e cultura, a profissionalização se opõe à simples formação para o mercado de trabalho. Antes, ela incorpora valores éticos políticos e conteúdos históricos e científicos que caracterizam a práxis humana.
- c) Uma formação integrada, portanto, não somente possibilita o acesso a conhecimentos científicos, mas também promove a reflexão crítica sobre os padrões culturais que se constituem normas de conduta de um grupo social, assim como a apropriação de referências e tendências estéticas que se manifestam em tempos e espaços históricos.
- d) A ideia de formação integrada sugere superar o ser humano dividido historicamente pela divisão econômica do trabalho entre a ação de executar e a ação de pensar. O que se quer com a concepção de educação integrada é evitar que educação acadêmica se torne parte separável da educação profissional em todos os campos onde se dá a preparação do ser humano.
- e) A ideia de formação integrada sugere superar o ser humano dividido historicamente pela divisão social do trabalho entre a ação de executar e a ação de pensar, dirigir ou planejar.

28. Os cursos e programas de educação profissional técnica de nível médio são organizados por eixos tecnológicos, possibilitando itinerários formativos flexíveis, diversificados e atualizados, segundo interesses dos sujeitos e possibilidades das instituições educacionais, observadas as normas do respectivo sistema e nível de ensino para a modalidade de Educação Profissional Técnica de Nível Médio. Os cursos Técnicos podem ser desenvolvidos de forma Articulada com o Ensino Médio ou serem subsequentes a ele. Sobre as formas articuladas e subsequente podemos afirmar:

- a) A forma subsequente pode ocorrer **integrada** com o Ensino Médio, para aqueles estudantes que estão cursando ou concluíram o ensino fundamental.
- b) A oferta pode ser tanto na mesma escola quanto em instituições de ensino distintas na forma **concomitante**, para estudantes que ingressarão ou estejam cursando o ensino médio.
- c) A forma articulada pode ser desenvolvida em regime de intercomplementaridade, ou seja, subsequente na forma e integrado em projeto pedagógico conjunto.
- d) A forma articulada pode ocorrer **integrada** com o Ensino Médio, para aqueles estudantes que estão cursando ou concluíram o ensino fundamental.
- e) A forma subsequente destina-se a quem já concluiu o Ensino Fundamental.

29. Em um mundo cada vez mais globalizado, utilizar as novas tecnologias de forma integrada ao projeto pedagógico é uma maneira de se aproximar da geração que está nos bancos escolares. Uma forma de trabalhá-lo é informatizar o ensino ao colocar o material didático na rede. Mas o webcurrículo vai além disso: ele implica a incorporação das principais características desse meio digital no desenvolvimento do currículo. Isto é, implica apropriar-se dessas tecnologias em prol da interação, do trabalho colaborativo e do protagonismo entre todas as pessoas para o desenvolvimento do currículo.

ALMEIDA, E. Bianconcini. A tecnologia na sala de aula. Nova Escola, São Paulo, 01 de jun. de 2010. Disponível em: <[Maria Elizabeth de Almeida fala sobre tecnologia na sala de aula - A tecnologia](#)>

[precisa estar na sala de aula \(gestaoescolar.org.br\)](https://gestaoescolar.org.br)
>. Acesso em: 10 de jun. de 2024. Adaptado.

Acerca da Tecnologia da Informação e Comunicação, é CORRETO afirmar que:

- a) As tecnologias da informação e comunicação e principalmente seu estudo devem permear somente o currículo do indivíduo e sua disciplina.
- b) Torna-se necessário que a escola faça dos conteúdos habituais de seu currículo instrumentos, que, além de qualificarem para a vida, estimulem capacidades e competências, com o intuito de enaltecer o fazer pedagógico
- c) O uso da TIC com vistas à criação de uma rede de conhecimentos favorece a democratização do acesso à informação, a troca de informações e experiências, a compreensão crítica da realidade e o desenvolvimento humano, social, cultural e educacional
- d) Se observam resultados tão favoráveis quando há apenas um laboratório para toda a escola.
- e) O uso da TIC (Tecnologia da Informação e Comunicação) pode melhorar as condições cognitivas sociais de todos os indivíduos mostrando a eles que a educação é somente uma transmissão de conhecimento.

30. Saviani (2007) interpreta que o papel da escola é difundir conteúdos vivos, concretos e articulados às realidades sociais. Esses conteúdos precisam ser aqueles produzidos universalmente, que se constituíram patrimônio da humanidade, sendo reavaliados e associados à realidade dos estudantes.

As características descritas referem-se à tendência:

- a) Crítico - social dos conteúdos.
- b) Libertária.
- c) Renovadora Progressista.
- d) Renovadora não diretiva.
- e) Tendência Tradicional.

MECÂNICA

31. Dentro da indústria são encontrados diversos maquinários onde as montagens de suas carcaças são realizadas por elementos próprios de união, denominados elementos de fixação. Os elementos a seguir considerados de fixação permanentes são:

- a) Chaveta e cupilha.
- b) Rebite e solda.
- c) Cavilha e pino.
- d) Chaveta e rebite.
- e) Pino e cupilha.

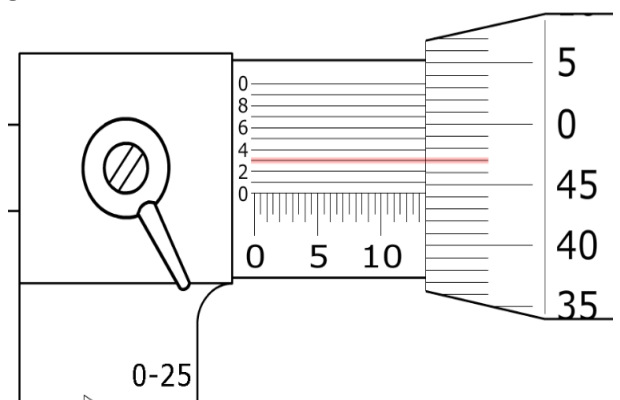
32. Os elementos de máquinas podem ser classificados em cinco grandes grupos: Elementos de fixação, de apoio, elásticos, transmissão e vedação. A chaveta é considerada um elemento que adentra em dois grupos distintos, que são:

- a) Elementos de vedação e apoio.
- b) Elemento de fixação e elásticos.
- c) Elementos de vedação e transmissão
- d) Elemento de transmissão e fixação.
- e) Elementos de apoio e elásticos.

33. Para verificação das dimensões de peças mecânicas são necessários instrumentos específicos de acordo com a necessidade e precisão. O paquímetro é um desses instrumentos, sua resolução pode variar de 0,1mm até 0,02mm no sistema métrico. Determine a resolução de um paquímetro, cujo nônio tem 20 divisões.

- a) 0,1mm
- b) 0,5mm
- c) 0,05mm
- d) 0,02mm
- e) 0,01mm

34. O micrômetro é um instrumento de medição mecânica, utilizado em atividade que necessite de resoluções menores e leituras fáceis, livre de erros paralaxes. Qual a leitura CORRETA da figura a seguir:



- a) 13,443mm
- b) 13,473mm
- c) 16,44mm
- d) 16,443mm
- e) 16,473mm

35. Realize a leitura CORRETA do relógio comparador no sistema inglês.



- a) 9,98"
- b) 9,02"
- c) 8,98"
- d) 0,998"
- e) 0,898"

36. Uma barra de metal tem 400mm de comprimento e 20 mm de diâmetro. Sob a ação da carga axial de 16kN em um ensaio de resistência, o seu comprimento aumenta 144 μ m e seu diâmetro uma redução de 3,6 μ m. Determine qual o coeficiente de Poisson do material.

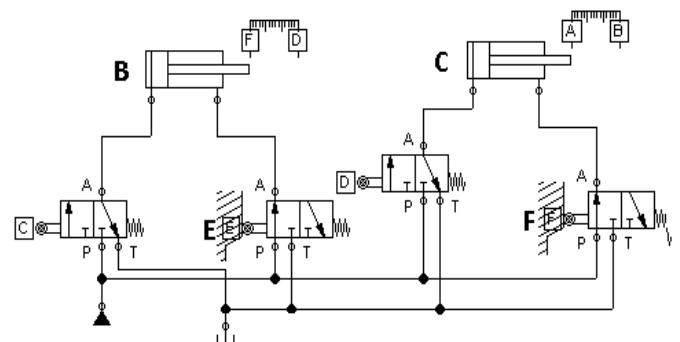
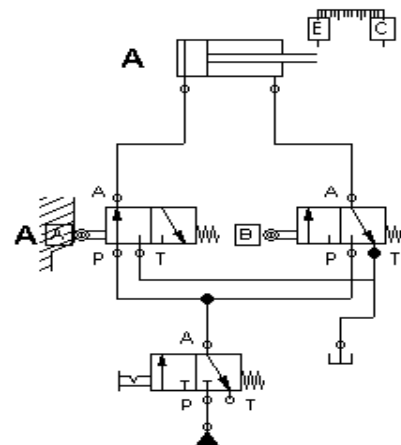
- a) $0,36 \times 10^{-3}$
- b) $0,18 \times 10^{-3}$
- c) 0,50
- d) 0,36
- e) 0,18

37. Os aços inoxidáveis são pertencentes a uma família de ligas ferrosas resistentes à oxidação e à corrosão que contenha no mínimo 10,5% de cromo em sua

composição. Marque a opção que classifica as cinco famílias básica dos aços inoxidáveis:

- a) Branco, martensítico, dúctil, dúplex e endurecível por precipitação.
- b) Aço-liga, branco, cinzento, maleável e dúctil.
- c) Branco, ferrítico, austenítico, dúctil e dúplex.
- d) Martensítico, endurecível por precipitação, aço liga, branco e cinzento.
- e) Ferrítico, martensítico, austenítico, dúplex e endurecível por precipitação.

38. A automação Pneumática é uma tecnologia que trouxe inovação, eficiência, aumento na produtividade e segurança para os setores industriais modernos. Analise o circuito pneumático abaixo e marque a opção INCORRETA.



- a) O rolete B é acionado pelo atuador C, fazendo com que o atuador A retorne.
- b) Quando acionada a botoeira com trava o sistema pneumático é acionado dando início ao ciclo ininterrupto até que a mesma botoeira seja desligada.
- c) O atuador C só avança depois que o atuador B avançar e acionar o rolete D.

- d) Todos os roletes são válvulas 3/2 vias.
e) O atuador B só retorna depois que o atuador A retornar e acionar o rolete C.

39. De acordo com o circuito pneumático da questão 38, marque a automação sequencial CORRETA.

- a) $A + (B + C) A - B - C -$
b) $A + B + C + (A - B -)C -$
c) $(A + B +) C + A - (B - C -)$
d) $A + B + C + A - B - C -$
e) $A + B + A - C + B - C -$

40. Consulte a tabela abaixo de velocidade de corte para torno e determine as rotações por minuto adequadas que devem ser empregadas para desbastar no torno um tarugo de aço extraduro 1060 de 50 mm de diâmetro, se uma ferramenta de aço rápido for usada?

TABELA DE VELOCIDADE DE CORTE (V) PARA O TORNO (EM METROS POR MINUTO)					
MATERIAIS	FERRAMENTAS DE AÇO RÁPIDO			FERRAMENTAS DE CARBONETO-METÁLICO	
	DESBASTE	ACABAMENTO	ROSCAR RECARTEILHAR	DESBASTE	ACABAMENTO
AÇO 1220	23	30	10	200	300
AÇO 1045	20	25	8	120	160
AÇO EXTRADURO 1060	15	20	6	40	60
FERRO FUNDIDO MALEÁVEL	20	25	8	70	85
FERRO FUNDIDO GRIS	15	20	8	65	95

- a) 95
b) 115
c) 230
d) 255
e) 260

41. A limagem é uma operação que retira o excesso de materiais em movimentos contínuo ou alternativos pertencente a um dos macros processos de usinagem, pode ser destinado à obtenção de superfície curvas, planas, rebaixos e furos. A lima é a ferramenta manual utilizada na limagem, com uma grande variedade de modelos e tamanhos para cada tipo de trabalho. Assinale V se a

afirmação for correta ou F se ela estiver incorreta, marcando a opção CORRETA.

() Mordentes de proteção são chapas de material mais duras do que o da peça que será fixada e que evitam que os mordentes da morsa façam marcas nas faces já usinadas da peça.

() A lima meia cana é indicada para trabalhos em superfícies planas e convexas.

() As limas tipo bastarda é ideal para remoção mais agressiva do material.

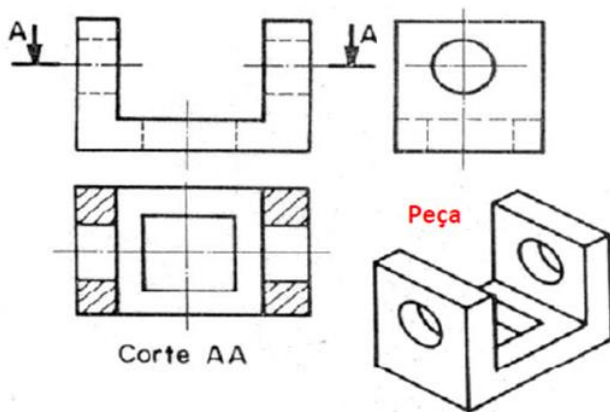
() As limas diamantadas são usadas para trabalhar metal duro, pedra, vidro e matrizes em geral.

- a) V, F, V, F
b) F, V, V, V
c) V, V, F, F
d) V, V, V, V
e) F, V, V, F

42. A chaveta plana é um elemento de máquina representado por um sólido geométrico no desenho técnico mecânico, marque a opção CORRETA.

- a) Prisma retangular truncado.
b) Prisma retangular.
c) Prisma hexagonal.
d) Prisma cilindro.
e) Prisma pentagonal.

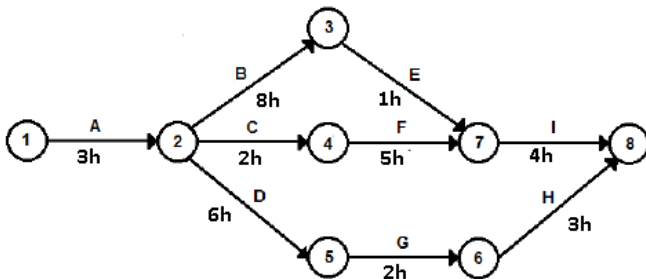
43. O Corte no desenho técnico é a denominação dada à representação de um produto seccionada por um ou mais planos virtuais. No corte se representa tudo o que está atrás do plano secante, sendo que as linhas que estavam invisíveis nas vistas ortogonais passam a ficar visíveis. Analisando a representação nas vistas ortogonais abaixo, indique qual das vistas foi realizado o corte na peça.



- Plan – planejar; Doom – executar; Cherry – verificar; Action – acionar.
- Play – iniciar; Doom – planejar; Cherry – organizar; Action – Executar.
- Plan – planejar; Do – Executar; Check – Organizar; Act – executar.
- Plan – planejar; Do – Executar; Check – verificar; Act – executar.
- Plan – planejar; Do – organizar; Check – verificar; Act – executar.

- Corte na vista lateral esquerdo.
- Corte na vista lateral Direito.
- Corte na vista frontal.
- Corte na vista superior.
- Corte na vista diagonal superior.

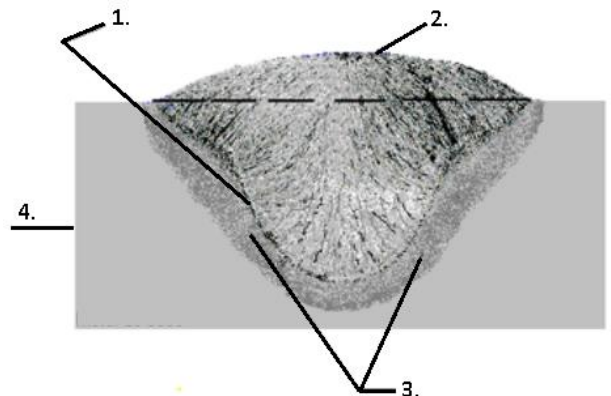
44. O CPM foi criado com o objetivo de realizar as paradas de manutenção no menor prazo possível, se utilizando de construções gráficas simples. Determine o caminho crítico do CPM abaixo.



- A – B – E – I.
- A – C – F – I.
- A – D – G – H – I.
- A – D – G – H.
- 1 – 2 – 4 – 7 – 8.

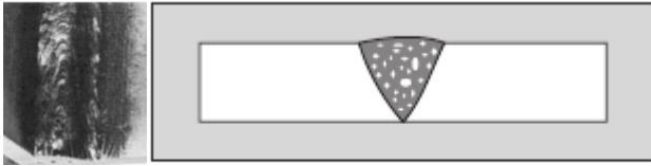
45. O Planejamento Estratégico é uma técnica gerencial que é essencial para a boa administração, através de ferramentas do método de melhoria contínua. Dentro dessas ferramentas temos o método PDCA. Esta ferramenta oferece condições para gerir o funcionamento de uma empresa com o foco na qualidade, em um aperfeiçoamento contínuo que se baseia em quatro etapas.

46. O processo de soldagem visa à união de duas ou mais peças metálicas, assegurando nas juntas a continuidade das propriedades físicas e químicas, pela fusão e diluição dos materiais de base. Analise a vista transversal de um cordão de solda e identifique as partes enumeradas.



- 1- Linha de soldagem; 2- Zona fundida; 3-Zona de ligação; 4. Metal de solda.
- 1- Zona de ligação; 2- Ponto da soldagem; 3-Zona termicamente afetada; 4. Metal de base.
- 1- Zona de ligação; 2- Zona fundida; 3-Zona termicamente afetada; 4. Metal de base.
- 1- Linha de soldagem; 2- Linha fundida; 3-Zona fundida; 4. Metal de base.
- 1- Zona de Ligação; 2- Ponto de soldagem; 3-Zona termicamente afetada; 4. Metal de solda.

47. Existe no processo de soldagem falhas e deformações no cordão de solda que podem ser identificadas através de inspeções. Realize a inspeção do cordão de solda a seguir e identifique o defeito.



- a) Trincas transversais.
 - b) Porosidade.
 - c) Falta de fusão.
 - d) Mordeduras.
 - e) Inclusões.
48. Os processos de conformação mecânica são aqueles que alteram a geometria do material por deformação plástica, através de forças aplicadas por ferramentas adequadas que podem variar desde pequenas matrizes até grandes cilindros. O processo de redução da seção transversal de uma barra, fio ou tubo, “puxando-se” a peça através de uma ferramenta em forma de “funil”, dar-se o nome de qual processo de conformação mecânica?
- a) Trefilação.
 - b) Laminação.
 - c) Conformação.
 - d) Forjamento.
 - e) Extrusão.
49. Qual o comando no AutoCAD, permite criar a outra metade de um desenho, quando parte dele está desenhada?
- a) Rotac.
 - b) Copiar.
 - c) Mover.
 - d) Editar.
 - e) Espelhar.
50. Qual comando devo utilizar no AutoCAD para criar linha contínuas e formar um único objeto?
- a) Linha.
 - b) Arco de 3 pontos.
 - c) Arco continuar.
 - d) Polilinha.
 - e) Rotac.