

Edital 027/2024

Processo Seletivo Professores do EMI

Manutenção Automotiva

Instruções ao Candidato

- I. Ao receber a prova, confira se a mesma está completa: 50 questões, sendo as 10 primeiras de Língua Portuguesa, 10 de Educação Profissional, 10 de Didática e as 20 últimas de conhecimento Específico;
- II. Caso a PROVA esteja incompleta ou tenha qualquer defeito de digitação, solicite ao Fiscal da sala, antes de iniciar a prova, que tome as providências cabíveis; sobre as mesas / carteiras apenas caneta **AZUL** ou **PRETA**, documento de identidade, prova e cartão resposta;
- III. Os celulares devem ser **DESLIGADOS** e armazenados nos envelopes plásticos com lacre que serão disponibilizados ao ingressar na sala de prova.
- IV. A prova iniciará às 13h e terminará, impreterivelmente, às 17h.
- V. O candidato só poderá entregar a prova após uma hora do início da mesma;
- VI. O **CARTÃO-RESPOSTA** será distribuído após 30 minutos do início da prova;
- VII. Não será permitido levar a prova, sob pena de desclassificação;
- VIII. As respostas devem ser marcadas no **CARTÃO-RESPOSTA** com caneta **AZUL** ou **PRETA**, conforme modelo a seguir, preenchendo todo retângulo;
- IX. Questões rasuradas, manchadas, com duas ou mais marcações, serão anuladas;
- X. Em hipótese alguma será entregue outro cartão resposta para o candidato;
- XI. Será excluído do Processo Seletivo o candidato que faltar, chegar atrasado à prova, ou que, durante a realização, for surpreendido em comunicação com outro candidato, por escrito ou através de equipamentos eletrônicos, ou ainda, que venha a tumultuar a realização das avaliações, podendo responder penalmente pelos atos ilícitos praticados;
- XII. Ao finalizar a **PROVA** avise ao fiscal da sala e entregue seu **CARTÃO-RESPOSTA**, devidamente assinado e o **CADERNO DE PROVA**;
- XIII. Assine a lista de presença e verifique se não esqueceu algum objeto.

01	(A)	●	(C)	(D)	(E)
02	(A)	(B)	(C)	●	(E)
03	(A)	(B)	(C)	(D)	●
04	●	(B)	(C)	(D)	(E)

Nome: _____ Curso: _____

CPF: _____ Local de Prova: _____ Sala: _____

Divulgação do GABARITO PRELIMINAR no site www.centec.org.br conforme calendário

01	02	03	04	05	06	07	08	09	10	11	12	13	14	15	16	17	18	19	20	21	22	23	24	25
26	27	28	29	30	31	32	33	34	35	36	37	38	39	40	41	42	43	44	45	46	47	48	49	50

LÍNGUA PORTUGUESA

Texto 1

A casa que educa –

Crônica de Rubem Alves para as crianças

As lições que se aprendem “construindo”

Escrevo para vocês, crianças! O [Amyr Klink](#) é um navegador. Navega num barco a vela. Vela é uma armadilha para pegar o vento. O vento tem força. Os barcos a vela navegam movidos pela força do vento. O vento vem, bate nas velas e empurra o barco. Mas, o que fazer quando o navegador quer ir para o sul e o vento sopra para o norte? Peça a um professor para lhe explicar isto. Antes das velas era preciso remar para o barco navegar. Dava muita canseira. Mas aí um dos nossos antepassados descobriu que o vento faria o serviço dos remos e o homem poderia fazer outras coisas...

Toda a nossa história passada, desde os tempos das cavernas, é a história dos homens aprendendo a fazer a natureza fazer o trabalho por eles. Os moinhos de vento, os moinhos de água, o arco e a flecha, as alavancas, os monjolos, o fogo...

O Amyr Klink não é só navegador. Ele pensa sobre as escolas. Perguntaram ao Amyr Klink: “Qual é a escola que você desejaria para os seus filhos?”. Ele respondeu: “Uma escola que há na Ilha Faroe, entre a Inglaterra e a Islândia. Lá as crianças aprendem tudo o que devem aprender construindo uma casa viking...” Quem eram os vikings? Eram navegantes ousados. Há uma aventura do Asterix e do Obelix, heróis gauleses, entre os vikings.

O Amyr Klink disse que as crianças aprendem “construindo” uma casa. Concordo. Para aprender uma coisa é preciso fazê-la. As crianças da ilha Faroe aprendiam o que precisavam saber para viver construindo uma casa! Mas não será muito difícil construir uma casa? É difícil. Mas há um truque: a gente pode “imaginar” a casa que a gente quer construir. Tudo o que a gente faz começa na imaginação: um quadro, um avião. Santos Dummont imaginou o 14-Bis antes de construí-lo. Uma viagem, uma técnica cirúrgica, um foguete, uma música, um livro... – tudo começa na imaginação.

Quando vou fazer um papagaio, a primeira coisa é imaginá-lo na minha cabeça: o seu tipo (há papagaios do tamanho de uma casa!), as suas cores, as ferramentas de que vou precisar e os materiais que vou usar: tesoura, canivete, serra, linha, cola, papel... O mesmo vale para uma casa. A primeira coisa é imaginar a casa, como se estivesse pronta. O Oscar Niemeyer, que planejou os edifícios fantásticos de Brasília, a primeira coisa que faz é “desenhar” no papel o edifício que ele vê com os olhos da imaginação.

Imagine a casa que você gostaria de construir. Terá um ou dois andares? As telhas serão vermelhas? E a paredes? De que cor serão? Terá uma chaminé para um fogão de lenha ou uma lareira? Terá um jardim na frente? Para que lado estará virada? Na sua cidade, qual é a direção do sul? E do oeste? Onde nasce o sol? Onde se põe? Mas o sol se põe? Esses são os pontos cardeais. É importante saber onde estão os pontos cardeais por causa da luz do sol. Aí é preciso desenhar essa casa no papel, para que os pedreiros e carpinteiros saibam como a imaginei. O desenho torna a imaginação visível. Quem faz esse desenho é o arquiteto. Aí será preciso fazer uma lista dos materiais que você terá de usar para construir sua casa. Começando com tijolo, cimento, areia, e sem se esquecer dos pregos. Não se esqueça do dinheiro, sem o qual não se compra nada. Seu pai e sua mãe terão prazer em ajudá-lo.

**Rubem Alves foi um escritor, educador brasileiro e colunista da revista Educação. Esta crônica de Rubem Alves para as crianças foi publicada na edição de agosto de 2011 da Educação.*

Fonte:

<https://revistaeducacao.com.br/2021/10/12/rubem-alves-criancas-almyr/>

01. Rubem Alves, em sua crônica "A casa que educa", narra a história de Amyr Klink, um navegador que pensa sobre a educação e destaca a importância de aprender fazendo. Klink cita uma escola na Ilha Faroe onde as crianças aprendem construindo uma casa viking. Rubem Alves concorda com essa abordagem, enfatizando que tudo começa na

imaginação e deve ser desenhado para se tornar visível.

Com base no texto, pode-se inferir que:

- a) Construir uma casa é um método prático para aprender a navegar como os vikings.
- b) Amyr Klink acredita que a melhor forma de aprender é através da teoria antes da prática.
- c) Rubem Alves sugere que a imaginação é a etapa inicial e crucial na realização de qualquer projeto.
- d) A construção de casas viking é uma atividade comum nas escolas modernas entre a Inglaterra e a Islândia.
- e) O uso de moinhos de vento e água é essencial para a construção de casas segundo Rubem Alves.

02. Na crônica "A casa que educa", Rubem Alves explora a ideia de que o aprendizado ativo, através da construção de uma casa, é mais eficaz para as crianças. Ele destaca que Amyr Klink, além de navegador, é um pensador sobre educação que valoriza o aprendizado prático e a imaginação como elementos fundamentais para a concretização de qualquer empreendimento.

De acordo com o texto, é correto afirmar que:

- a) Amyr Klink prefere que seus filhos aprendam em uma escola tradicional com métodos convencionais.
- b) A construção de uma casa viking na Ilha Faroe exemplifica um modelo educacional que une teoria e prática.
- c) Rubem Alves acredita que construir uma casa viking é fácil e pode ser feito por qualquer criança sem ajuda.
- d) Os projetos de Oscar Niemeyer são citados como exemplo de construções que dispensam planejamento prévio.
- e) O principal objetivo da educação deve ser ensinar crianças a desenhar casas e edifícios.

03. No trecho "Vela é uma armadilha para pegar o vento", é possível identificar o uso de uma figura de linguagem. Assinale o item que identifica essa figura de linguagem.

- a) Metáfora.

- b) Antítese.
- c) Paradoxo.
- d) Hipérbole.
- e) Sinestesia.

04. Questão sobre a função sintática do "Ihe": Peça a um professor para Ihe explicar isto.

- a) Complemento nominal.
- b) Objeto direto.
- c) Objeto indireto.
- d) Agente da passiva.
- e) Predicativo do sujeito.

05. Leia o trecho a seguir:

"Na minha terra, quando vamos ao mercado, pedimos 'sacolé' para nos refrescar no calor. Já em outras regiões, o mesmo produto é conhecido como 'geladinho', 'chup-chup' ou até 'dindin'."

O trecho acima ilustra um exemplo de variação linguística que pode ser classificada como:

- a) Variação diastrática.
- b) Variação diacrônica.
- c) Variação diafásica.
- d) Variação diatópica.
- e) Variação diagráfica.

06. No trecho "Tenho necessidade de seu apoio.", o trecho "destacado é classificado sintaticamente como:

- a) Complemento nominal.
- b) Objeto indireto.
- c) Predicativo do sujeito.
- d) Agente da passiva.
- e) Objeto direto preposicionado.

07. Assinale o item cuja escrita da palavra é com X.

- a) En__umaçar.
- b) En__imento.
- c) En__ente.
- d) En__arcar.
- e) En__urrada.

08. Leia o trecho da canção O Sol e a Lua destacado a seguir:

O Sol pediu a Lua em casamento
E a Lua disse
Não sei, não sei, não sei
Me dá um tempo

Trecho da canção *O Sol e a Lua* da banda *Pequeno Cidadão*. Fonte: <https://www.lettras.mus.br/pequeno-cidadao/1470907/>

Assinale o item que contém a figura de linguagem presente no trecho acima:

- a) Metonímia
- b) Antítese
- c) Prosopopeia
- d) Oxímoro
- e) Hipérbole

O texto para as questões 09 e 10.

Texto 2



BECK, Alexandre. Armandinho. Disponível em: <http://tirasbeck.blogspot.com/>. Acesso em 12 jun. 2024.

09. O trecho “que fiz em humanos” pode ser classificado como:

- a) Oração subordinada adjetiva explicativa.
- b) Oração subordinada adjetiva restritiva.
- c) Oração subordinada adverbial condicional.
- d) Oração subordinada adverbial causal.
- e) Oração subordinada adverbial comparativa.

10. O texto acima é um exemplar do gênero:

- a) Charge.
- b) Caricatura.
- c) Cartum.
- d) Zine.
- e) Tirinha.

EDUCAÇÃO PROFISSIONAL

11. Sobre a forma de oferta de cursos técnicos de nível médio nas Escolas Estaduais de Educação Profissional - EEEP no Estado do Ceará, é CORRETO afirmar que:

- a) São ofertados de forma concomitante ao ensino médio, com matrículas distintas, na mesma instituição de ensino.
- b) São ofertados de forma subsequente ao ensino médio.
- c) São ofertados de forma concomitante ao ensino médio, com matrículas distintas, em instituições de ensino distintas, mediante convênios de intercomplementaridade.
- d) São ofertados de forma integrada ao ensino médio.
- e) São ofertados de forma integrada ao ensino médio, organizados em etapas com terminalidade, incluindo saídas intermediárias, com possibilidades de emissão de certificados de qualificação após a conclusão de cada etapa do curso.

12. São premissas da educação profissional, conforme o Art. 2º do Decreto 5.154/2004, atualizado pelo Decreto 8.268/2014, EXCETO:

- a) A centralidade do trabalho como princípio educativo.
- b) A indissociabilidade entre teoria e prática.
- c) Organização, por áreas profissionais, em função das necessidades do mercado de trabalho.
- d) Articulação de esforços das áreas da educação, do trabalho e emprego, e da ciência e tecnologia.
- e) Organização, por áreas profissionais, em função da estrutura sócio-ocupacional e tecnológica.

13. Sobre o Catálogo Nacional de Cursos Técnicos (CNCT), analise os seguintes itens:

- I. O CNCT é um documento normativo que disciplina a oferta de cursos de educação profissional técnica de nível médio.
- II. O CNCT está organizado em 13 (treze) Eixos Tecnológicos.
- III. Para cada curso o CNCT apresenta, dentre outras informações, a carga horária máxima, o perfil profissional de conclusão, a infraestrutura mínima requerida.
- IV. O Catálogo Nacional de Cursos Técnicos precisa ser aprovado pelo Conselho Estadual de Educação, por meio de Portaria.

Dentre os itens elencados, está **CORRETO** o que se afirma:

- a) Nos itens I, II, III e IV.
- b) Nos itens I, II e III, apenas.
- c) Nos itens III e IV, apenas.
- d) Nos itens I, II e IV, apenas.
- e) Nos itens I e II, apenas.

14. Nas Escolas Estaduais de Educação Profissional - EEEP o estágio é obrigatório para todos os cursos. Ele é regulamentado pelo Decreto Estadual nº 30.933/2012, atualizado pelo Decreto nº 32.075/2016. De acordo com essa legislação sobre o estágio é CORRETO afirmar:

- a) Na definição da jornada de estágio, é preciso observar a compatibilidade com o horário escolar, respeitando-se o limite de 6 (seis) horas diárias e 30 (trinta) horas semanais, sem possibilidades de estender a jornada.
- b) Para efeito de cálculo e pagamento da bolsa estágio (que é concedida aos alunos pelo Governo do Estado), considera-se a duração e a frequência semestral do estagiário.
- c) Cessa o pagamento da bolsa estágio em situações como abandono, interrupção ou conclusão do curso em que o estagiário esteja matriculado.
- d) Os agentes de integração poderão contratar em favor do estagiário, de forma facultativa, seguro de acidentes pessoais.
- e) Os estagiários que utilizarem transportes disponibilizados gratuitamente pela administração pública para o deslocamento até o local do estágio poderão receber o auxílio transporte.

15. A Lei de Diretrizes e Bases da Educação Nacional (LDB/9394/96), na sua seção IV-A, trata da Educação Profissional Técnica de Nível Médio. De acordo com essa lei, o ensino médio, atendida a formação geral do educando, poderá prepará-lo para o exercício de profissões técnicas. Conforme o Art. 36-B, § 1º, a educação profissional técnica de nível médio deverá observar:

- a) Os objetivos e definições contidos nas diretrizes curriculares nacionais estabelecidas pelo Conselho Estadual de Educação.
- b) As normas complementares dos respectivos sistemas municipais de ensino.
- c) As exigências de cada instituição de ensino, nos termos de seu Conselho Escolar.

- d) As normas complementares estabelecidas pelos Conselhos Estaduais e Municipais de Educação.
- e) Os objetivos e definições contidos nas Diretrizes Curriculares Nacionais estabelecidas pelo Conselho Nacional de Educação.

16. A Resolução CNE/CP nº 1, de 05 de janeiro de 2021, define as Diretrizes Curriculares Nacionais Gerais para a Educação Profissional e Tecnológica. Sobre essas diretrizes é correto afirmar, EXCETO:

- a) A Educação Profissional e Tecnológica é desenvolvida, dentre outras formas, por meio de cursos e programas de qualificação profissional, inclusive a formação inicial e continuada de trabalhadores.
- b) A Educação Profissional e Tecnológica é modalidade educacional que perpassa todos os níveis da educação nacional.
- c) Um dos critérios para o planejamento e a organização de cursos de Educação Profissional e Tecnológica é o atendimento às demandas pessoais dos estudantes e suas famílias, assim como às demandas do mundo do trabalho.
- d) Os cursos técnicos serão desenvolvidos nas formas integrada, concomitante ou subsequente ao ensino médio.
- e) A oferta de curso técnicos, em quaisquer das formas, deve ser precedida do correspondente credenciamento da unidade educacional e de autorização do curso pelo órgão competente do respectivo sistema de ensino.

17. A Resolução CEE-CE nº 466/2018 regulamenta a Educação Profissional Técnica de Nível Médio no Sistema de Ensino do Estado do Ceará. De acordo com essa Resolução, é CORRETO afirmar que:

- a) A carga horária destinada ao estágio supervisionado, quando prevista no projeto pedagógico do curso, fará parte da carga horária mínima definida para os cursos técnicos.
- b) É obrigatória, para as instituições de ensino regularizadas junto ao CEE, a inserção dos dados dos planos de curso e da oferta de turmas no cadastro do Sistema Nacional de Informação da Educação Profissional e Tecnológica (Sistec/MEC) ou seu equivalente.
- c) Os cursos de ensino médio integrados à educação profissional técnica devem ser ofertados em regime de tempo integral, assegurando o suporte para a alimentação adequado aos alunos matriculados.

- d) O credenciamento é o ato normativo pelo qual o CEE reconhece a qualidade e a legalidade de um curso ou programa de Educação Técnica de Nível Médio.
- e) O reconhecimento é o ato normativo mediante o qual o CEE declara a competência legal da instituição de ensino, pública ou privada, para oferta de cursos de Educação Profissional Técnica de Nível Médio.

18. Faça a associação entre os termos apresentados e seus significados:

- I. Verticalização do ensino.
- II. Certificação intermediária.
- III. Classificação Brasileira de Ocupações.
- IV. Educação Profissional e Tecnológica.
- V. Perfil profissional de conclusão.

() Documento de referência que reconhece, nomeia e estabelece códigos aos títulos de ocupação profissional e descreve as características das ocupações do mercado de trabalho brasileiro.

() Possibilidade de o estudante dar continuidade ao itinerário formativo e à elevação de sua escolaridade.

() Modalidade educacional que contempla vários níveis da educação, e se integra às outras modalidades de ensino, ao trabalho, à ciência para atender às exigências da formação profissional para o mundo do trabalho.

() Competências e características previstas para aquele que tenha concluído um curso técnico.

() Certificado concedido ao estudante que concluir com êxito uma das etapas de qualificação para o trabalho especificada no seu curso.

A alternativa que contém a associação CORRETA é:

- a) III, II, I, V, IV.
- b) III, I, II, IV, V.
- c) I, II, III, IV, V.
- d) II, I, IV, V, III.
- e) III, I, IV, V, II.

19. De acordo com a Resolução CEE nº 466/2018, são critérios para o estágio supervisionado, EXCETO:

- a) Ser ofertado em locais reais de trabalho que possibilitem aprendizagens compatíveis com as habilitações técnicas.

- b) Ser efetivado mediante a celebração de convênio específico entre as escolas e as empresas ou instituições concedentes.
- c) Ser realizado, preferencialmente, ao longo do curso.
- d) Ter duração de, pelo menos 25% (vinte e cinco por cento) da carga horária mínima exigida para a respectiva habilitação profissional indicada no CNCT.
- e) Ter duração de, pelo menos 25% (vinte e cinco por cento) da carga horária máxima exigida para a respectiva habilitação profissional indicada no CNCT.

20. De acordo com a Lei Estadual nº 14.273/2008 (e suas alterações posteriores), que dispõe sobre a criação das Escolas Estaduais de Educação Profissional - EEEP, é CORRETO afirmar que:

- a) A lotação de docentes nas EEEPs, nas áreas da base comum e diversificada do currículo do ensino médio, dependerá de aprovação em concurso público específico.
- b) Somente professores com vínculo efetivo com o Estado do Ceará poderão ser lotados nas EEEPs.
- c) O provimento para o cargo de Diretor na EEEP se dará por meio de indicação, decorrente de uma lista tríplice apresentada à Secretaria da Educação.
- d) Para o cargo de Coordenador Escolar, o provimento se dará por indicação direta do Diretor da EEEP, sem necessidade de seleção.
- e) Para garantir a necessária articulação entre a escola e o trabalho, o ensino médio integrado à educação profissional a ser oferecido nas EEEPs, terá jornada de tempo integral.

DIDÁTICA

21. Para que se tenha uma visão integral do processo de ensino-aprendizagem, deve-se considerar os seguintes aspectos:

- I. As condições físicas e materiais que a escola oferece para que ocorra a aprendizagem.
- II. Conhecer a realidade do aluno, da sua família e da comunidade em que a escola e estes estudantes estão inseridos.
- III. A formação continuada dos profissionais da escola.

Marque a alternativa CORRETA

- a) Apenas os Itens I e II estão corretos.
- b) Todos os Itens estão corretos.
- c) Apenas os Itens II e III estão corretos.
- d) Apenas o Item I está correto.
- e) Apenas o Item II está correto.

22. Conforme Rubinstein (2004) o objeto de estudo da psicopedagogia contemporânea continua sendo a aprendizagem, entretanto passa-se a valorizar a amplitude do fenômeno educacional e mais intensamente a relação do sujeito com a aprendizagem. Isto não denota deixar de lado a compreensão do fato da complexidade da aprendizagem. É preciso considerar o contexto e o referencial teórico usado para fazer sua leitura. O que é considerado complexo num contexto pode não ser considerado em outro, podendo ser entendido como pertinente ao processo de ensino aprendizagem. Os instrumentos utilizados no diagnóstico e na intervenção dependem dos conceitos de aprendizagem e de dificuldade de aprendizagem e, portanto, dos referenciais teóricos. Apesar dessas dissonâncias, é possível destacar alguns pontos comuns presentes no discurso psicopedagógico que expressam a práxis psicopedagógica. De acordo com o texto analise as proposições:

- I. Considera aquele que ensina como parte integrante da relação entre o que aprende e o conhecimento.
- II. Considera a aprendizagem, através das experiências de vida e os interesses daquele que aprende, como fundamento para a aquisição de novos conhecimentos.
- III. Analisa as respostas a partir da compreensão do processo de produção e na intervenção sobre ele, em vez de considerar somente a produção.

Marque a alternativa CORRETA

- a) Apenas os Itens I e II estão corretos.
- b) Apenas os Itens II e III estão corretos.
- c) Todos os Itens estão corretos.
- d) Apenas o Item I está correto.
- e) Apenas o Item II está correto.

23. Segundo Libâneo (1994), o planejamento tem grande importância por tratar-se de: um processo de racionalização, organização e coordenação da ação docente, articulando a atividade escolar e a problemática do contexto social. As modalidades de planejamento, articulados entre si, são:

- I. Plano da Escola.
- II. Plano de Ensino.
- III. Plano de Aulas.

Marque a alternativa CORRETA

- a) Apenas o Item I está correto.
- b) Apenas o Item II está correto.
- c) Apenas o Item III está correto.
- d) Apenas os Itens I e II estão corretos.
- e) Os Itens I, II e III estão corretos.

24. O conceito de avaliação diagnóstica condiz com a ideia de realizar com os alunos uma análise de conhecimentos:

- a) Cumulativa.
- b) Compensatória.
- c) Prévia.
- d) Quantificada.
- e) Impessoal.

25. De acordo com a Lei de Diretrizes Básicas (LDB), quanto à finalidade da educação básica pode-se afirmar que:

- I. Tem por finalidades desenvolver o educando.
- II. Assegurar-lhe a formação comum indispensável para o exercício da cidadania.
- III. Fornecer-lhe meios para progredir no trabalho e em estudos posteriores.
- IV. Entender o sistema de interiorização comunitária.
- V. Tem por finalidades a construção e o desenvolvimento do conteúdo pedagógico.

Julgue os itens acima e marque a alternativa CORRETA.

- a) Os Itens I, II e III estão corretos.
- b) Os Itens II, III e IV estão corretos.
- c) Os Itens III, IV e V estão corretos.
- d) Os Itens II, IV e V estão corretos.
- e) Os Itens I, IV e V estão corretos.

26. Libâneo (1994) propõe referências ao elaborar os objetivos de ensino, que não podem ser tomadas isoladamente, pois estão interligadas e sujeitas a contradições.

- I. Os valores e ideais proclamados na legislação educacional e que expressam os propósitos das forças políticas dominantes no sistema social.

- II. Os conteúdos básicos das ciências, produzidos e elaborados no decurso da prática social da humanidade.
- III. As necessidades e expectativas de formação cultural exigida pela população majoritária da sociedade, decorrentes das condições concretas de vida, de trabalho e das lutas pela democratização.

Leia as assertivas acima e marque a opção **CORRETA**.

- a) Apenas I está correta.
- b) Itens I, II e III estão corretas.
- c) Apenas I e II estão corretas.
- d) Apenas II e III estão corretas.
- e) Apenas III está correta.

27. Em relação ao documento Educação Profissional Técnica de Nível Médio Integrado ao Ensino Médio, é INCORRETO afirmar que:

- a) O currículo integrado organiza o conhecimento e desenvolve o processo de ensino-aprendizagem de forma que os conceitos sejam apreendidos como sistema de relações de uma totalidade concreta que se pretende compreender.
- b) Sob a perspectiva da integração entre trabalho, ciência e cultura, a profissionalização se opõe à simples formação para o mercado de trabalho. Antes, ela incorpora valores éticos políticos e conteúdos históricos e científicos que caracterizam a práxis humana.
- c) Uma formação integrada, portanto, não somente possibilita o acesso a conhecimentos científicos, mas também promove a reflexão crítica sobre os padrões culturais que se constituem normas de conduta de um grupo social, assim como a apropriação de referências e tendências estéticas que se manifestam em tempos e espaços históricos.
- d) A ideia de formação integrada sugere superar o ser humano dividido historicamente pela divisão econômica do trabalho entre a ação de executar e a ação de pensar. O que se quer com a concepção de educação integrada é evitar que educação acadêmica se torne parte separável da educação profissional em todos os campos onde se dá a preparação do ser humano.
- e) A ideia de formação integrada sugere superar o ser humano dividido historicamente pela divisão social do trabalho entre a ação de executar e a ação de pensar, dirigir ou planejar.

28. Os cursos e programas de educação profissional técnica de nível médio são organizados por eixos tecnológicos, possibilitando itinerários formativos flexíveis, diversificados e atualizados, segundo interesses dos sujeitos e possibilidades das instituições educacionais, observadas as normas do respectivo sistema e nível de ensino para a modalidade de Educação Profissional Técnica de Nível Médio. Os cursos Técnicos podem ser desenvolvidos de forma Articulada com o Ensino Médio ou serem subsequentes a ele. Sobre as formas articuladas e subsequente podemos afirmar:

- a) A forma subsequente pode ocorrer **integrada** com o Ensino Médio, para aqueles estudantes que estão cursando ou concluíram o ensino fundamental.
- b) A oferta pode ser tanto na mesma escola quanto em instituições de ensino distintas na forma **concomitante**, para estudantes que ingressarão ou estejam cursando o ensino médio.
- c) A forma articulada pode ser desenvolvida em regime de intercomplementaridade, ou seja, subsequente na forma e integrado em projeto pedagógico conjunto.
- d) A forma articulada pode ocorrer **integrada** com o Ensino Médio, para aqueles estudantes que estão cursando ou concluíram o ensino fundamental.
- e) A forma subsequente destina-se a quem já concluiu o Ensino Fundamental.

29. Em um mundo cada vez mais globalizado, utilizar as novas tecnologias de forma integrada ao projeto pedagógico é uma maneira de se aproximar da geração que está nos bancos escolares. Uma forma de trabalhá-lo é informatizar o ensino ao colocar o material didático na rede. Mas o webcurrículo vai além disso: ele implica a incorporação das principais características desse meio digital no desenvolvimento do currículo. Isto é, implica apropriar-se dessas tecnologias em prol da interação, do trabalho colaborativo e do protagonismo entre todas as pessoas para o desenvolvimento do currículo.

ALMEIDA, E. Bianconcini. A tecnologia na sala de aula. Nova Escola, São Paulo, 01 de jun. de 2010. Disponível em: <[Maria Elizabeth de Almeida fala sobre tecnologia na sala de aula - A tecnologia](#)>

[precisa estar na sala de aula \(gestaoescolar.org.br\)](https://gestaoescolar.org.br)

>. Acesso em: 10 de jun. de 2024. Adaptado.

Acerca da Tecnologia da Informação e Comunicação, é CORRETO afirmar que:

- As tecnologias da informação e comunicação e principalmente seu estudo devem permear somente o currículo do indivíduo e sua disciplina.
- Torna-se necessário que a escola faça dos conteúdos habituais de seu currículo instrumentos, que, além de qualificarem para a vida, estimulem capacidades e competências, com o intuito de enaltecer o fazer pedagógico
- O uso da TIC com vistas à criação de uma rede de conhecimentos favorece a democratização do acesso à informação, a troca de informações e experiências, a compreensão crítica da realidade e o desenvolvimento humano, social, cultural e educacional
- Se observam resultados tão favoráveis quando há apenas um laboratório para toda a escola.
- O uso da TIC (Tecnologia da Informação e Comunicação) pode melhorar as condições cognitivas sociais de todos os indivíduos mostrando a eles que a educação é somente uma transmissão de conhecimento.

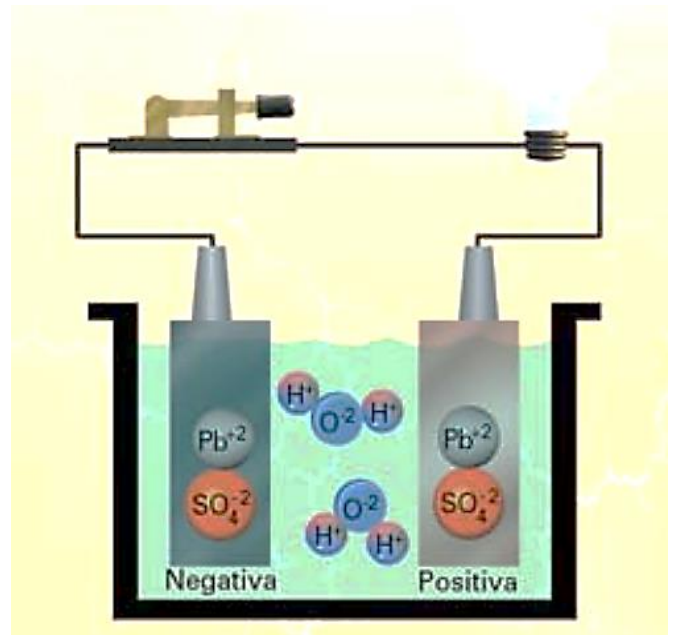
30. Saviani (2007) interpreta que o papel da escola é difundir conteúdos vivos, concretos e articulados às realidades sociais. Esses conteúdos precisam ser aqueles produzidos universalmente, que se constituíram patrimônio da humanidade, sendo reavaliados e associados à realidade dos estudantes.

As características descritas referem-se à tendência:

- Crítico - social dos conteúdos.
- Libertária.
- Renovadora Progressista.
- Renovadora não diretiva.
- Tendência Tradicional.

MANUTENÇÃO AUTOMOTIVA

31. Considerando a figura abaixo, qual das opções está CORRETA?



- A bateria está descarregada e com o circuito fechado.
- A bateria está carregada e com o circuito fechado.
- A bateria está descarregada e com a maior densidade do eletrólito.
- A bateria está carregada e com a menor densidade do eletrólito.
- A bateria está descarregada e com menor concentração de água.

32. No que se refere aos principais componentes da bateria, observe as assertivas abaixo e marque a opção CORRETA:

- O eletrólito é composto de ácido sulfúrico diluído em água desmineralizada.
 - Em média, quando a bateria está totalmente carregada, é constituído de 64% de ácido sulfúrico (H_2SO_4) e 36% de água destilada (H_2O) possuindo, desta forma, uma densidade de 1,26 g/cm³ a uma temperatura de 26,5°C.
 - A densidade de um líquido é igual à razão entre a massa e o volume desse líquido.
 - Quando a bateria está com a carga total, o eletrólito é 26% menos pesado que a água.
 - Porém, à medida que a bateria vai se descarregando, a quantidade de ácido sulfúrico (H_2SO_4) vai diminuindo, enquanto aumenta a quantidade de água.
- Apenas I está correta.
 - Apenas I e II estão corretas.
 - I, III e V estão corretas.
 - Apenas III está correta.
 - I, II e III estão corretas.

33. Observe a figura abaixo.



Alguns circuitos consomem correntes além daquelas que poderiam ser suportadas pelos interruptores convencionais, necessitando desta forma utilizar relés. Quais os pinos deste relé universal, que pertencem ao eletroímã (bobina do relé)?

- a) 86 e 85
- b) 30 e 85
- c) 30 e 86
- d) 30 e 87
- e) 86 e 87

34. No que se refere ao fusível, observe as assertivas abaixo:

- I. O aumento de calor no fio depende da resistência e da quantidade de corrente que flui por ela.
- II. Os fusíveis são apenas um tipo especial de fio dentro de um conector independente.
- III. A maioria dos fusíveis de automóvel possui uma lâmina condutora para conexão e uma capa plástica que contém o condutor (que se abrirá, caso a corrente exceda certo valor).
- IV. O condutor, no interior do fusível, é feito de um metal similar ao cobre. Ele possui um ponto de fusão maior do que o fio protegido. O tamanho do condutor é calibrado muito cuidadosamente para que quando a corrente estabelecida for atingida, calor suficiente seja gerado para derretê-lo e abrir o circuito.
- V. Quando um fusível queima, deve ser substituído por outro, da mesma amperagem, antes que o circuito volte a funcionar.

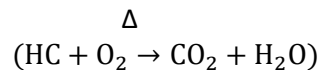
Com base no exposto, aponte a opção em que todas as afirmativas estão CORRETAS.

- a) III e V
- b) II e III
- c) I, IV e V
- d) I, II e V
- e) II, III e V

35. Com relação estequiométrica dos principais combustíveis marque a opção CORRETA:

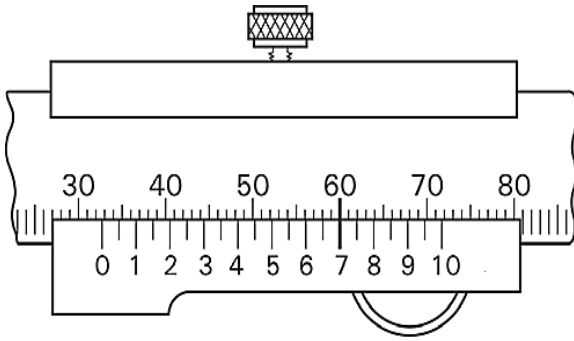
- a) Gasolina 20,7/1; Álcool 19,40/1; Gasolina (22% álcool) 16,3/1; Diesel 5,3/1; Metano 17,1/1
- b) Gasolina 13,7/1; Álcool 9,7/1; Gasolina (22% álcool) 13,4/1; Diesel 15,5/1; Metano 17,3/1
- c) Gasolina 14,7/1; Álcool 9,0/1; Gasolina (22% álcool) 13,3/1; Diesel 15,2/1; Metano 17,2/1
- d) Gasolina 11,7/1; Álcool 9,1/1; Gasolina (22% álcool) 13,8/1; Diesel 15,1/1; Metano 7,2/1
- e) Gasolina 10,7/1; Álcool 9,2/1; Gasolina (22% álcool) 13,1/1; Diesel 15,3/1; Metano 17,5/1

36. A equação abaixo representa a reação de oxidação do combustível durante o processo de combustão. (equação ideal ou estequiométrica):



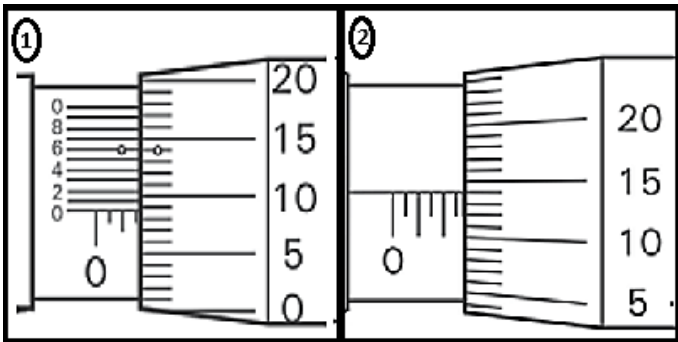
- a) Ao final do processo de uma combustão estequiométrica os produtos devem ser Dióxido de carbono e Metano.
- b) Ao final do processo de uma combustão estequiométrica os produtos devem ser Monóxido de carbono e Água.
- c) Ao final do processo de uma combustão estequiométrica os produtos devem ser Dióxido de carbono e Água.
- d) Ao final do processo de uma combustão estequiométrica os produtos devem ser Dióxido de carbono e Hidrogênio.
- e) Ao final do processo de uma combustão estequiométrica os produtos devem ser Óxido de enxofre de carbono e Água.

37. O paquímetro é um instrumento usado para medir as dimensões lineares internas, externas e de profundidade de uma peça. Consiste em uma régua graduada, com encosto fixo, sobre a qual desliza um cursor. A precisão é a menor medida que o instrumento oferece. Determine a precisão e realize a leitura no instrumento de medida abaixo, respectivamente:



- a) 0,1 e 31,70mm
- b) 0,01 e 27,60mm
- c) 0,05 e 30,70mm
- d) 0,02 e 27,60mm
- e) 0,05 e 32,70mm

38. O micrômetro permitia a leitura de centésimos de milímetros, de maneira simples. Com o decorrer do tempo, o micrômetro foi aperfeiçoado e possibilitou medições mais rigorosas e exatas do que o paquímetro. Realize as leituras nos instrumentos 1 e 2 de medidas abaixo, respectivamente:



- a) 1,576mm e 2,64mm
- b) 2,586mm e 5,14mm
- c) 3,671mm e 2,50mm
- d) 1,156mm e 2,15mm
- e) 1,146mm e 2,51mm

39. A taxa de compressão é a relação do volume da câmara de combustão com o volume do cilindro. A fórmula para calculá-la é muito simples, deve-se:

- a) Somar o volume do cilindro com o volume da câmara e dividir pelo volume da câmara.
- b) Dividir o diâmetro do cilindro pelo volume da câmara de combustão.
- c) Somar o volume da câmara com o diâmetro do cilindro e dividir pelo volume da câmara.
- d) Somar o diâmetro do cilindro com o volume da câmara e dividir pelo volume do cilindro.

- e) Somar o volume do cilindro com o volume da câmara e dividir pelo volume do cilindro.

40. Quanto ao modo de fixação, o pistão pode ser do tipo que desliza livremente no pistão e na biela, possuindo anéis de trava nas extremidades para que o pino não entre em contato com o cilindro. A opção CORRETA é:

- a) Pino auto térmico.
- b) Pino flutuante.
- c) Pino fixo.
- d) Pino semiflutuante.
- e) Pino forjado.

41. Sobre o Tubo de orifício (OT), leia as afirmativas abaixo e marque a alternativa CORRETA.

- I. Iguualmente como na TXV, a expansão do refrigerante acontece nesse dispositivo.
- II. Ao se expandir, o refrigerante líquido a alta pressão se transforma em mistura de líquido + vapor a alta pressão.
- III. Para a evaporação deste líquido restante, o refrigerante absorve energia do ar que passa pelo evaporador resfriando o mesmo e consequentemente reduzindo a temperatura do compartimento de passageiros.
- IV. Diferente da TXV, este dispositivo não garante o superaquecimento do gás que retorna ao compressor. Necessita-se, neste caso, da utilização de um acumulador de sucção como proteção do compressor contra possíveis "golpes gasosos".
- V. Existe um limitado controle de fluxo de refrigerante devido a ter tubo fixo. Seu controle de fluxo de refrigerante é feito através do aumento de carga ao longo de seu comprimento. Daí a necessidade de ser um orifício e não apenas um tubo.

- a) Apenas II está correta.
- b) Apenas III está correta.
- c) Apenas II e V estão corretas.
- d) Apenas III e IV estão corretas.
- e) Apenas I e III estão corretas.

42. No que se refere ao Filtro acumulador secadora, observe as assertivas abaixo:

- I. Tem quatro diferentes funções. A primeira é acumular uma grande parte do fluido refrigerante utilizado no abastecimento do sistema, funcionando como um tanque de reserva.

- II. Também atua como secador, pois tem em seu interior sílica gel para sistemas com Freon 12 ou Zeolite para sistemas com R-134a, que absorvem as partículas de água, evitando que congelem na entrada da válvula de expansão, o que prejudicaria o funcionamento do sistema.
- III. Eventuais partículas sólidas contidas no sistema são retiradas pelas camadas filtrantes.
- IV. No topo do filtro há um visor para inspeção do estado físico do refrigerante do sistema, se está no estado líquido ou gasoso.
- V. O filtro acumulador secador pode ser montado antes ou depois do evaporador. Se for montado após o evaporador, o mesmo funcionará apenas como filtro e secador.

Com base no exposto, aponte a opção em que as afirmativas estão CORRETAS.

- a) III e V
- b) II, III e V
- c) II e III
- d) I, IV e V
- e) I, III e V

43. O servofreio é um equipamento destinado a proporcionar ao motorista um maior conforto no acionamento do pedal do freio. O servofreio se utiliza da pressão atmosférica combinada com o vácuo gerado pelo motor.

Sobre funcionamento do servofreio, leia as afirmativas abaixo e marque a alternativa CORRETA. Dizemos que o servofreio está em repouso quando:

- I. O pedal está desapicado.
- II. A válvula de entrada de ar está aberta.
- III. A válvula de passagem do vácuo está fechada.
- IV. Nesse momento há vácuo constante sobre os dois lados do diafragma. Não havendo diferença de pressão, o conjunto mantém-se em repouso.

- a) Apenas II está correta.
- b) Apenas I e IV estão corretas.
- c) Apenas III está correta.
- d) Apenas III e IV estão corretas.
- e) Apenas I e III estão corretas.

44. Sobre o cilindro mestre, leia as afirmativas abaixo e marque a alternativa CORRETA.

- I. Quando o pedal do freio não está acionado, dizemos que o sistema está em repouso.

- II. Todo o sistema está cheio de líquido numa pressão aproximadamente igual à pressão absoluta.
- III. Tudo se passa como se fosse um recipiente totalmente cheio de um líquido.
- IV. Observe que o líquido passa do reservatório para o sistema através de um tubo de compensação.
- V. Observe também que o respiro impede a formação de vácuo no caso do nível de líquido aumentar.
 - a) Apenas II está correta.
 - b) Apenas III está correta.
 - c) Apenas I e III estão corretas.
 - d) Apenas II e V estão corretas.
 - e) Apenas III e IV estão corretas.

45. Responda Verdadeiro (V) ou Falso (F):

- () Controle a direção é feito através do volante, da coluna que transmite a rotação do volante às engrenagens da caixa, das engrenagens da caixa que diminuem a força angular do volante para transmitir mais torque à barra e da barra que transmite o movimento da caixa às rodas dianteiras.
- () A configuração do sistema de direção não depende do projeto do veículo (sistemas de tração e suspensão usados sejam para comerciais ou para veículos de passageiros, etc.).
- () A coluna de direção consiste de eixo principal da direção que transmite a rotação do volante da direção à caixa da direção, e do tubo da coluna que fixa o eixo principal à carroçaria.
- () A coluna da direção não incorpora um mecanismo de absorção de impacto que absorve a força que normalmente seria aplicada ao motorista em caso de colisão.
- () A coluna da direção é fixada à carroçaria através de um suporte tipo deslocável que faz com que a coluna colapse facilmente nas colisões.

Marque a resposta CORRETA:

- a) F, F, V, F, V.
- b) F, F, F, F, V.
- c) F, V, F, F, V.
- d) V, V, V, F, F.
- e) V, F, V, V, V.

46. Responda Verdadeiro (V) ou Falso(F):

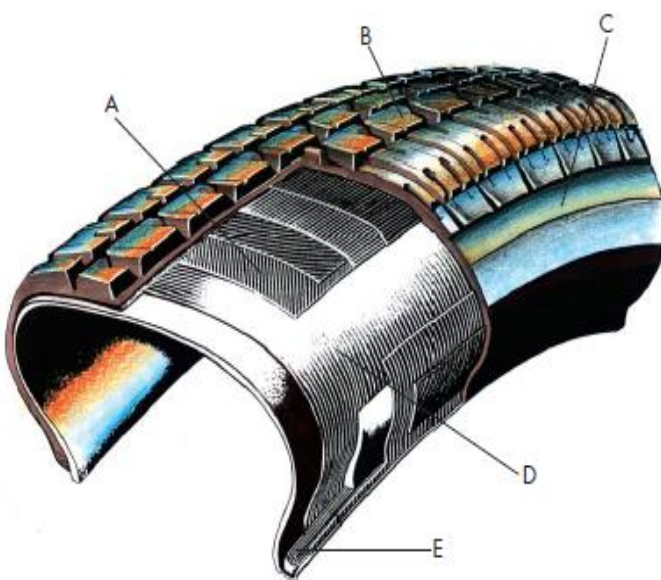
- () A finalidade do sistema de direção é permitir que o motorista controle a direção do veículo através do movimento das rodas suspensas.

- () Atualmente são usados os tipos pinhão/cremalheira e esfera recirculante.
- () A extremidade superior do eixo principal da direção não é cônico e nem estriado e a fixação do volante da direção é feita através de porca.
- () O primeiro tipo pinhão-cremalheira geralmente é instalado em veículos de passageiros e comerciais de pequenos e médios portes e o segundo tipo esfera recirculante (ou rosca sem-fim) em veículos de passageiros e comerciais de médios e grandes portes.
- () Para o tipo esfera recirculante, a relação da caixa da direção é obtida dividindo-se o deslocamento do volante da direção pelo movimento do braço pitman.

Marque a resposta CORRETA:

- a) V, V, V, F, F.
b) V, V, F, V, V.
c) F, F, F, V, F.
d) F, V, F, V, V.
e) F, F, V, F, F.

47. Temos uma figura abaixo demonstrando as partes constituintes de um pneu.



Quais são as partes indicadas pelas letras na figura do recorte do pneu?

- a) A= Banda de rodagem, B=Protetor, C=Hump, D=Válvula, E=Aro.

- b) A=Cinturas, B=Aro, C=Perfil, D= Banda de rodagem, E= Flancos.
- c) A=Cinturas, B=Hump, C=Válvula, D= Banda de rodagem, E=Perfil.
- d) A=Cinturas, B=Aro, C= Banda de rodagem, D=Válvula, E=Protetor.
- e) A=Cinturas, B=Banda de rodagem, C=Flancos, D=Carcaça, E=Talão.

48. Na identificação de uma roda, o que significa os códigos abaixo?

6 JJ x 14

- a) 6-Comprimento do aro, JJ- Hump, 14- Diâmetro nominal.
- b) 6- Diâmetro nominal largura, JJ- Válvula, 14- Diâmetro nominal.
- c) 6- Comprimento do aro, JJ- Protetor, 14- Diâmetro nominal.
- d) 6-Largura do aro, JJ- Tipo do perfil, 14- Diâmetro nominal.
- e) 6- Diâmetro nominal largura, JJ- Câmara de ar, 14- Diâmetro nominal.

49. Sobre o sistema de transmissão veicular, leia o texto abaixo sobre os significados dos conjuntos mecânicos e marque a alternativa CORRETA.

Transmite o movimento de rotação da árvore secundária, da caixa de mudanças, ao diferencial, permitindo a variação de ângulo e de comprimento da transmissão, através das juntas universais e elásticas.

- a) Caixa de mudanças
b) Embreagem
c) Diferencial
d) Semi-árvore
e) Transmissão articulada

50. Um automóvel equipado com pneus 175/60 R14 86 H, está trafegando a 100 km/h em linha reta. Após 30 minutos a quantas voltas cada pneu foi submetido aproximadamente?

- a) 27.320 voltas
b) 27.930 voltas
c) 27.900 voltas
d) 27.960 voltas
e) 28.000 voltas